

**DISTRIBUTORE  
SEMI-AUTOMATICO**

# DMDL150



**DELES MATIC**

**GRUPPO DELES**

# DMDL150

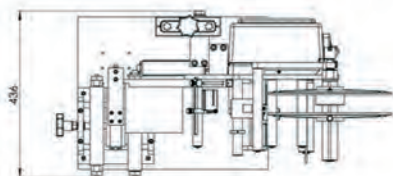
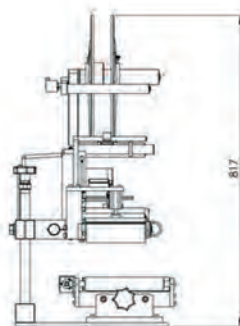
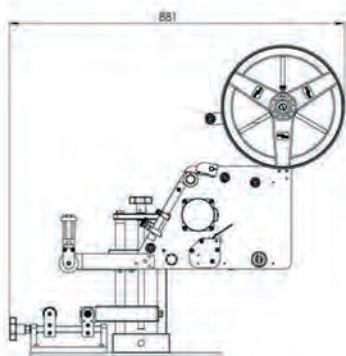
IL DISTRIBUTORE SEMI-AUTOMATICO **DMDL150** È LA SOLUZIONE ADATTA PER SODDISFARE LE ESIGENZE DI ETICHETTATURA DI PICCOLI LOTTI DI PRODUZIONE.

AFFIDABILE E PRECISO IL **DMDL150** È DISPONIBILE IN QUATTRO CONFIGURAZIONI. LA PREDISPOSIZIONE AD ESSERE EQUIPAGGIATO CON UNO DEI MODULI, RENDE IL **DMDL150** UN DISTRIBUTORE ESTREMAMENTE FLESSIBILE.

IL **DL150** ETICHETTA OGNI TIPO DI FORMA CON TEMPI RIDOTTI PER IL CAMBIO DEI MODULI DI ETICHETTATURA.

## CARATTERISTICHE TECNICHE **DMDL150**

VELOCITÀ DI DISTRIBUZIONE	3 - 14 mt/min
MOTORIZZAZIONE	passo - passo
LARGHEZZA DI DISTRIBUZIONE	150 mm
DIAMETRO ESTERNO BOBINA	300 mm
DIAMETRO INTERNO BOBINA	40 - 75 mm
ALIMENTAZIONE ELETTRICA	230 V - monofase 50 - 60 Hz
ASSORBIMENTO ELETTRICO	150 W
ARIA COMPRESSA	4,5 bar



### **MMTD**

Gruppo di etichettatura di prodotti cilindrici molto piccoli, di diametro compreso tra 7-14mm, ideali per matite e fiale.



### **MPND**

Gruppo di etichettatura pneumatico con squadra di posizionamento per prodotti piani.



### **MTD**

Gruppo di etichettatura motorizzato con regolazioni micrometriche per prodotti cilindrici di diametro compreso tra 15-120mm.



### **MTTD**

Gruppo di etichettatura per tubi cilindrici. Formati trattabili 13-19-20-25-30-35-40 50-60 mm.



## DELES MATIC

**DELES MATIC srl**  
Via A. Dell'Acqua, 45  
21040 Uboldo (VA)  
tel. +39 02 96780556  
fax +39 02 96781940  
www.deles.it