

UNITA' STAMPA E APPLICA
A LAMA DISPENSATRICE

LMSALD



DELES MATIC

GRUPPO **DELES**

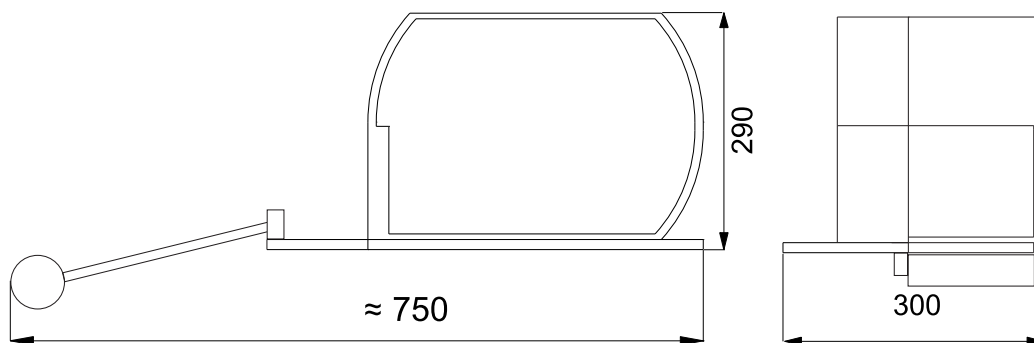
LM S A L D

È UN SISTEMA STAMPA E APPLICA AUTOMATICO PER ETICHETTE AUTOADESIVE. APPLICA A CONTATTO COL PRODOTTO, SFRUTTANDONE L'AVANZAMENTO. È SEMPLICE E VERSATILE E SI ADATTA A DIVERSE MISURE PRODOTTO (▲ 30 MM.). LMSALD PUÒ LAVORARE IN MODALITÀ STAND ALONE (NON NECESSITA DI UN PC CONNESSO)



CARATTERISTICHE TECNICHE LMSALD

VELOCITÀ DI STAMPA	fino 250 mm/sec (15 m/min)
RISOLUZIONE DI STAMPA	203/300 dpi
DIMENSIONI ETICHETTA (MM)	20x20 ÷ 105x250
LUNGHEZZA NASTRO	500 mt
DIAMETRO ESTERNO ETICHETTE	210 mm
DIAMETRO INTERNO ETICHETTE	40 ÷ (75 mm consigliato)
ALIMENTAZIONE ELETTRICA	100-240V 50-60 Hz
ASSORBIMENTO ELETTRICO	250W Max
PESO	14 kg



DELES MATIC srl
Via A. Dell'Acqua, 45
21040 Uboldo (VA)
tel. +39 02 96780556
fax +39 02 96781940
www.deles.it